

ООО «Рубеж»

**МОДУЛЬ СОПРЯЖЕНИЯ
ПРЕОБРАЗОВАТЕЛЬ ИНТЕРФЕЙСА
МС-Е**

**Руководство по эксплуатации
ПАСН.423149.043 РЭ
Редакция 5**

1 Основные сведения об изделии

1.1 Модуль сопряжения преобразователь интерфейса МС-Е (далее – МС-Е) предназначен для сопряжения приборов приемно-контрольных и управления охранно-пожарных адресных ППКПУ 01149-4-1 «Рубеж-4А», ППКПУ 011249-2-1 серии «Водолей», ППКПУ 011249-2-2, ППКОП 011249-2-1 «Рубеж-2ОП», ППКОПУ 001249-2-1 «Рубеж-2ОП» прот.Р3 и контроллеров адресных устройств «Рубеж-КАУ1» прот.Р3, «Рубеж-КАУ2» прот.Р3 (далее – прибор) с персональным компьютером (далее – ПК).

1.2 МС-Е выполняет функцию трансляции данных интерфейса RS-485 адресной системы «Рубеж» в Ethernet и обратно.

1.3 МС-Е не обеспечивает надежной трансляции данных при использовании:

- Wi-Fi-соединения в интерфейсе Ethernet;
- иных приборов в интерфейсе RS-485, кроме перечисленных в 1.1.

1.4 МС-Е не обеспечивает совместную работу с модулем сопряжения радиоудлинителем интерфейса МС-Р.

1.5 МС-Е маркирован товарным знаком по свидетельству № 577512 (RUBEZH).

2 Основные технические данные

2.1 Максимальная длина шлейфа RS-485 – не более 1000 м.

2.2 Максимальная длина шлейфа Ethernet – не более 100 м.

2.3 Питание МС-Е осуществляется:

- от сетевого оборудования, поддерживающего стандарт PoE;
- от внешнего источника постоянного тока напряжением от 10 до 28 В.

2.4 Максимальный потребляемый ток в дежурном режиме при напряжении питания 12 В – не более 0,2 А, при 24 В – не более 0,1 А.

2.5 Максимальная потребляемая мощность – не более 2,5 Вт.

2.6 МС-Е имеет гальванически развязанный интерфейс RS-485.

2.7 Параметры работы интерфейса RS-485 определяются системой марки «РУБЕЖ».

2.8 Параметры работы МС-Е по Ethernet-каналу:

- скорость передачи данных – 100 Мбит/с;
- режим передачи данных – full-duplex;
- используемый протокол – UDP;
- максимальное количество ПК, используемых для одновременного мониторинга системы, не более двух (рисунк 1).

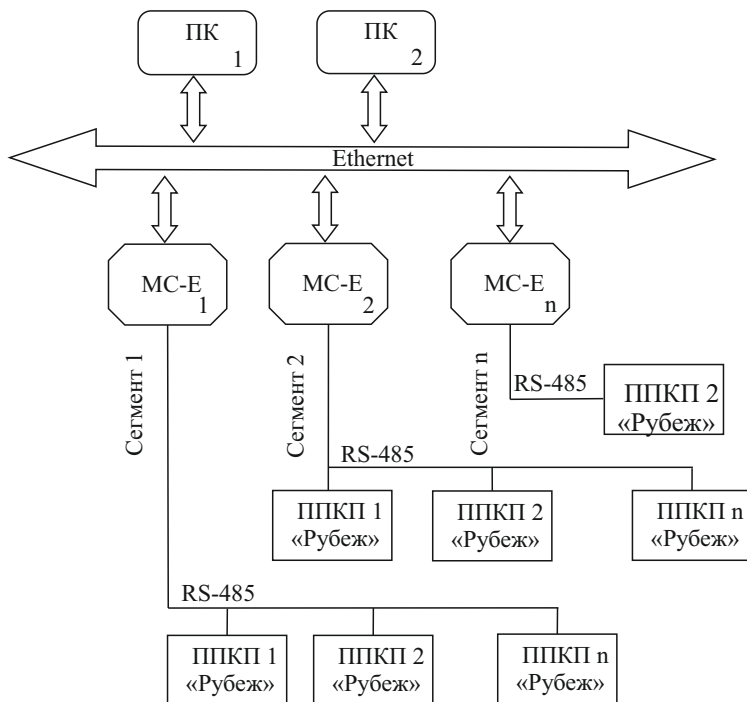


Рисунок 1

2.9 Максимальное количество подключаемых MC-E – не более 30. При этом суммарное количество приборов и устройств, включая MC-E, подключаемых по всем сегментам интерфейса RS-485, не более 60. Для организации перекрестных связей между приборами возможно подключить не более 4 MC-E для одного канала Ethernet.

2.10 Время технической готовности MC-E к работе после включения питания – не более 10 с.

2.11 По устойчивости к электромагнитным помехам в цепях интерфейсов и по помехоэмиссии MC-E соответствуют требованиям ГОСТ Р 50009-2000 и ГОСТ Р 53325-2012 для 2 степени жесткости.

2.12 MC-E сейсмостоек при воздействии землетрясений интенсивностью 9 баллов по MSK-64 при уровне установки над нулевой отметкой до 70 м по ГОСТ 30546.1-98.

2.13 Габаритные размеры (В × Ш × Г) – не более (78 × 125 × 37) мм.

2.14 Масса – не более 0,2 кг.

2.15 Степень защиты, обеспечиваемая оболочкой MC-E, – IP30 по ГОСТ 14254-2015.

2.16 Средний срок службы – 10 лет.

2.17 Средняя наработка до отказа – не менее 60000 ч.

2.18 Вероятность безотказной работы за 1000 ч – не менее 0,98.

2.19 MC-E рассчитана на непрерывную эксплуатацию в закрытых помещениях при температуре окружающей среды от минус 10 °С до плюс 40 °С и относительной влажности воздуха до 93 %, без образования конденсата.

3 Указание мер безопасности

3.1 По способу защиты от поражения электрическим током МС-Е соответствует классу III по ГОСТ 12.2.007.0-75, ГОСТ МЭК 60335-1-2008.

ВНИМАНИЕ! ВО ИЗБЕЖАНИЕ ПОРАЖЕНИЯ ЭЛЕКТРИЧЕСКИМ ТОКОМ НУЖНО КАСАТЬСЯ ТОЛЬКО КНОПОК!

3.2 Конструкция МС-Е удовлетворяет требованиям электро- и пожарной безопасности по ГОСТ 12.2.007.0-75, ГОСТ 12.1.004-91, ГОСТ Р МЭК 60065-1-2002.

ВНИМАНИЕ! УСТАНОВКУ, СНЯТИЕ И РЕМОНТ МС-Е ПРОИЗВОДИТЬ ПРИ ОТКЛЮЧЕННОМ ПИТАНИИ.

3.3 При нормальном и аварийном режимах работы МС-Е ни один из элементов его конструкции не превышает допустимых значений температуры, установленных ГОСТ Р МЭК 60065-2002.

4 Устройство и работа

4.1 МС-Е конструктивно выполнен в пластмассовом корпусе, внутри которого размещается плата с электронными компонентами.

4.2 Внешний вид МС-Е представлен на рисунке 2, схема подключения приведена на рисунке 3.

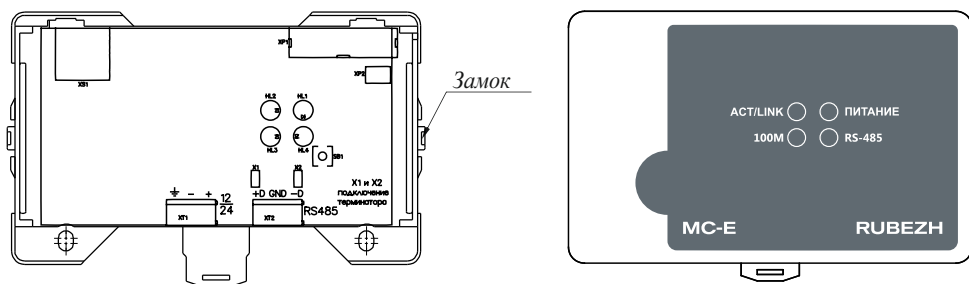


Рисунок 2

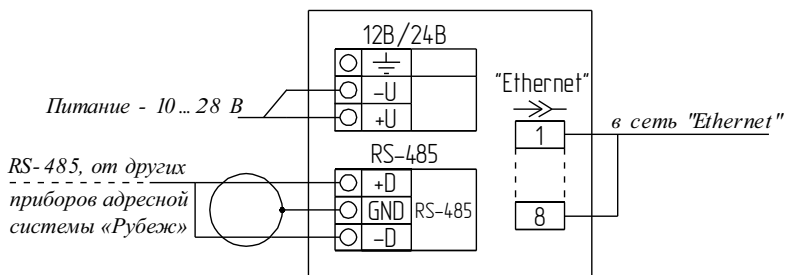
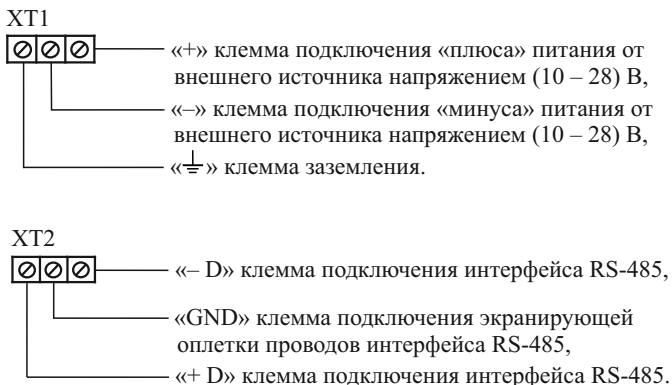


Рисунок 3

4.3 Под крышкой МС-Е на плате расположены:

- кнопка «SB1», предназначенная для перехода к заводским настройкам МС-Е (при удержании кнопки в течение не менее 3 секунд в нажатом состоянии очищается список разрешенных адресов, сбрасываются настройки до начальных, соответствующих 6.3 и 6.4, происходит перезапуск устройства);
- индикатор «HL1» (ПИТАНИЕ) отображающий наличие питания на МС-Е;
- индикатор «HL4» (RS-485) отображающий обмен данными в канале RS-485;
- индикатор «HL2» (ACT / LINK) отображающий обмен данными с сетью Ethernet;
- индикатор «HL3» (Скорость обмена) отображающий текущую скорость обмена данными между системой и сетью Ethernet.
- разъем Ethernet «Xs1»;
- вилки с джамперами «X1», «X2», которые следует замкнуть, если МС-Е в линии RS-485 является оконечным;
- клеммные колодки:



Клеммные колодки обеспечивают соединение с проводами сечением от 0,35 до 1,5 мм².

4.4 Контроль работоспособности МС-Е осуществляется по наличию и характеру свечения светодиодных индикаторов (таблица 1), а также на ПК (с помощью приложения «Оперативная задача» программного обеспечения (далее – ПО) FireSec), подключенном к МС-Е по каналу Ethernet.

Таблица 1

Индикатор	Режим индикации	Режим работы МС-Е
ПИТАНИЕ зеленый	Светит непрерывно	Наличие питания
	Погашен	Отсутствие питания
«RS-485» зеленый	Мигает с частотой обмена данными	Наличие обмена данными
	Мигает с периодом 1 с	Сервисный (обновление ПО, конфигурирование)
	Погашен	Отсутствие конфигурации
«ACT/LINK» зеленый	Трехкратное мигание	Включение устройства
	Мигает при обмене	Наличие связи по Ethernet-каналу
«100M» желтый	Погашен	Отсутствие связи
	Светит непрерывно	Скорость обмена – 100 Мбит

5 Размещение, порядок установки и подготовка к работе

5.1 При размещении и эксплуатации МС-Е необходимо руководствоваться действующими нормативными документами.

5.2 При получении МС-Е необходимо:

- вскрыть упаковку;
- проверить комплектность согласно этикетке;
- проверить дату выпуска;
- произвести внешний осмотр МС-Е, убедиться в отсутствии видимых механических повреждений (трещин, сколов, вмятин и т. д).

5.3 Если МС-Е находился в условиях отрицательных температур, то перед включением его необходимо выдержать не менее четырех часов в упаковке при комнатной температуре для предотвращения конденсации влаги внутри корпуса.

5.4 МС-Е следует устанавливать на стенах, перегородках и конструкциях, изготовленных из негорючих материалов или на DIN-рейку.

5.5 Порядок установки МС-Е:

- открыть крышку МС-Е, нажав на верхние или нижние защелки замков;
- а) при установке на стены, перегородки и конструкции:
- разметить и просверлить на месте установки два отверстия под шуруп диаметром 4 мм.

Установочные размеры приведены на рисунке 4,

- установить основание на два шурупа и закрепить третьим шурупом через одно из нижних отверстий основания (просверлив отверстие по месту);

б) при установке на DIN-рейку:

- в направляющие основания вставить фиксатор, входящий в комплектность, как показано на рисунке 5;

- навесить верхними выступами основания на верхнюю грань DIN-рейки, а затем сдвинуть фиксатор вверх до характерного щелчка. Ход фиксатора примерно 2 мм;

- подключить провода к клеммным колодкам и разъему Ethernet, руководствуясь рисунками 1, 2 и 3.

5.6 При проведении ремонтных работ в помещении, где установлен МС-Е, должна быть обеспечена его защита от механических повреждений и попадания внутрь строительных материалов, пыли, влаги.

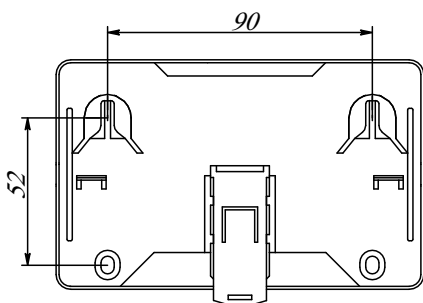


Рисунок 4

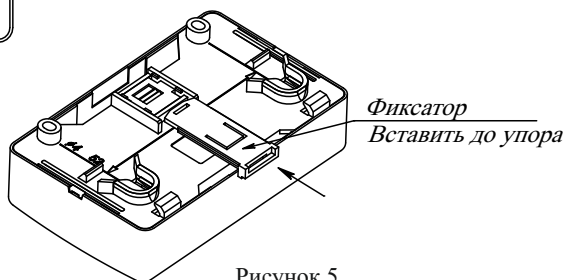


Рисунок 5

6 Конфигурирование

6.1 Подключить МС-Е по каналу Ethernet непосредственно к ПК с установленной утилитой MSE_Config.exe, входящей в комплект ПО FireSec.

ВНИМАНИЕ! ПЕРЕД ЗАПУСКОМ УТИЛИТЫ MSE_CONFIG.EXE ЗАКРЫТЬ ПО FIRESEC И ЗАПУСТИТЬ ФАЙЛ STOPSERVERS.CMD (ДЛЯ СИСТЕМЫ RS-485).

6.2 Подключить питание от внешнего источника.

6.3 На ПК выставить сетевые настройки:

- IP: 192.168.0.100;
- маска: 255.255.255.0.

Затем перейти к заводским настройкам МС-Е, как описано в 4.3.

6.4 Запустить утилиту MSE_Config.exe и в диалоговом окне:

а) ввести в поле «Начальный адрес МС-Е»:

- IP: 192.168.0.1;
- порт: 50000;

б) ввести в поле «Новая конфигурация» необходимые сетевые настройки, согласовав с системным администратором:

- новый IP-адрес, порт, шлюз, новую сетевую маску из диапазона: 255.255.255.(224-252);
- список разрешенных IP-адресов ПК, с которыми через МС-Е с помощью ПО FireSec

будет взаимодействовать охранно-пожарная система;

– список разрешенных IP-адресов МС-Е, если в конфигурации предусмотрены перекрестные связи между сегментами;

в) нажать кнопку «Записать».

ВНИМАНИЕ! ДАЛЬНЕЙШЕЕ КОНФИГУРИРОВАНИЕ МС-Е СЛЕДУЕТ ПРОИЗВОДИТЬ С ПК, IP-АДРЕС КОТОРОГО БЫЛ ДОБАВЛЕН В РАЗРЕШЕННЫЕ АДРЕСА, И ПОДКЛЮЧИТЬСЯ К НОВОМУ IP-АДРЕСУ МС-Е.

6.5 Подключить МС-Е через разъем XS1 к локальной сети Ethernet.

6.6 На ПК, имеющем доступ к МС-Е, запустить приложение «Администратор»ПО FireSec и с помощью конфигуратора в дереве устройств выполнить следующее:

- к Компьютеру подключить Ethernet и в свойствах указать нужный порт МС-Е;
- к Ethernet подключить МС-Е и в свойствах указать IP-адрес МС-Е;
- к МС-Е подключить интерфейс RS-485 с приборами;
- выделить МС-Е и нажать кнопку «Записать конфигурацию».

6.7 Подключить МС-Е через разъем XT2 к интерфейсу RS-485 с приборами.

6.8 Произвести конфигурирование системы в соответствии с проектом.

6.9 Обновление ПО осуществляется выбором функции «Обновить ПО» в меню ПО FireSec при подключенном МС-Е к локальной сети.

7 Техническое обслуживание

7.1 Техническое обслуживание должно производиться потребителем. Персонал, необходимый для технического обслуживания МС-Е, должен состоять из специалистов, прошедших специальную подготовку.

7.2 С целью поддержания исправности МС-Е в период эксплуатации необходимо проведение регламентных работ, которые включают в себя периодический (не реже одного раза в полгода) внешний осмотр, с удалением пыли мягкой тканью и кисточкой, и контроль работоспособности.

7.3 При выявлении нарушений в работе МС-Е его направляют в ремонт. Исправность определяется по индикации МС-Е в соответствии с 4.4.

8 Транспортирование и хранение

8.1 МС-Е в транспортной упаковке перевозятся любым видом крытых транспортных средств (в железнодорожных вагонах, закрытых автомашинах, трюмах и отсеках судов, герметизированных отопляемых отсеках самолетов и т. д.) в соответствии с требованиями действующих нормативных документов.

8.2 Расстановка и крепление в транспортных средствах транспортных упаковок с МС-Е должны обеспечивать их устойчивое положение, исключать возможность смещения транспортных упаковок и удары их друг о друга, а также о стенки транспортных средств.

8.3 Условия транспортирования должны соответствовать условиям хранения 5 по ГОСТ 15150-69.

8.4 Хранение МС-Е в транспортной упаковке на складах изготовителя и потребителя должно соответствовать условиям хранения 2 по ГОСТ 15150-69.

9 Утилизация

9.1 МС-Е не оказывает вредного влияния на окружающую среду, не содержит в своем составе материалов, при утилизации которых необходимы специальные меры безопасности.

9.2 МС-Е является устройством, содержащим электронные компоненты, и подлежит способам утилизации, которые применяются для изделий подобного типа согласно инструкциям и правилам, действующим в вашем регионе.

Контакты технической поддержки: 8-800-600-12-12 для абонентов России,
8-800-080-65-55 для абонентов Казахстана,
support@rubezh.ru +7-8452-22-11-40 для абонентов других стран.

